

AGILIA

NOWOŚĆ

Kompaktowy grzejnik z możliwością zdalnego sterowania.

Przyjazny dla alergików.



więcej informacji



+ PLUSY PRODUKTU

KOMFORT

- Jednoodne i delikatne rozpraszanie ciepła
- Podwójny element grzewczy: Aluminiowy element grzewczy + szeroka folia grzewcza z przodu
- Zintegrowane programowanie dostosowujące się do rytmu życia użytkownika
- Zdalne sterowanie za pomocą smartfona lub tabletu dzięki kompatybilności z COZYTOUCH
- Przyjazny dla alergików (system ASP przeciwdziałający cyrkulacji kurzu)

INFO

- Kompaktowy i elegancki design pasujący do wszystkich wnętrz
- Kolor: Teksturowany biały mat (RAL 9016)
- Łatwy w instalacji: podpora pionowa w kształcie litery H

EKONOMIA

- Do 45% oszczędności energii* dzięki zintegrowanemu programowaniu i czujnikowi ruchu*
- Pilot przewodowy z 6 komendami: Comfort (komfort), Comfort -1°C, Comfort -2°C, Eco (ekonomiczny), Anti-frost (przeciwdziałania mrozowi), Off (wyłączony)
- Funkcje SMART PILOT (inteligentnego pilota) zapamiętują rytm życia użytkownika i wymagania, dotyczące komfortu w celu uzyskania optymalnych oszczędności energii
- Wykrywanie otwartego/zamkniętego okna
Urządzenie przechodzi w tryb ANTYZAMARZANIE
- Wskaźnik zużycia energii zapewnia odpowiedzialne i świadome użytkowanie urządzenia
- Zgodność z ErP

STEROWANIE

- Ergonomiczne cyfrowe kontrolki LCD pokazujące temperaturę i zużycie energii
- Tryby: Manual (ręczny)/Prog/Auto



Aplikacja COZYTOUCH do pobrania w:



* w porównaniu z konwektorem mechanicznym

RADIATOR

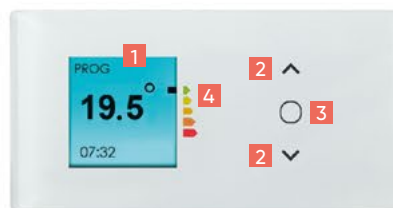
OD 500
DO 2000 W



Smart Pilot



- 1 Folia grzewcza z przodu
- 2 Element grzewczy z aluminiowym dyfuzorem
- 3 Czujniki ruchu i światła
- 4 Cyfrowe sterowanie LCD



- 1 Wyświetlacz temperatury i trybu aktywnego - Tryby: Manual (ręczny)/Prog/Auto
- 2 Przyciski nawigacyjne
- 3 Dostęp do menu/zatwierdzenie
- 4 Wskaźnik zużycia energii

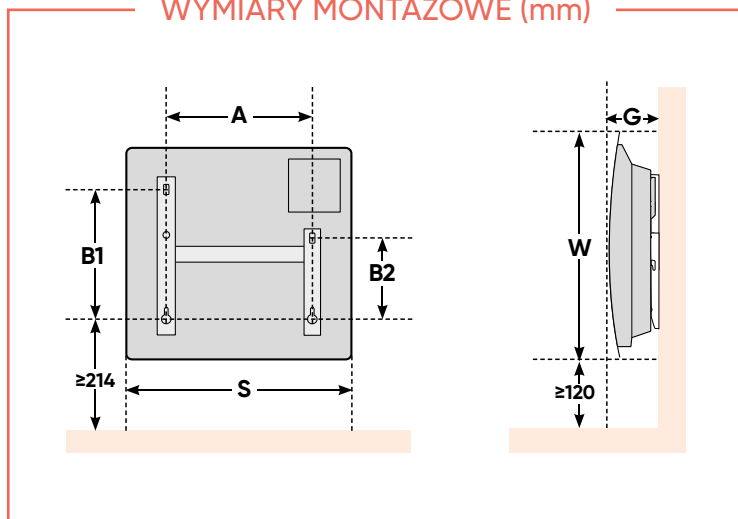
GRZEJNIKI ELEKTRYCZNE

DANE TECHNICZNE MODEL AGILIA

MOC (W)	WYMIARY (mm)						DŁUGOŚĆ PRZEWODU (mm)	WAGA (kg)	CENA NETTO (PLN)	CENA BRUTTO (PLN)	REFERENCJA
	S	W	G	A	B1	B2					
500	372	530	129	120,8	246	158,5	600	5,5	850	1046	503 105
1000	446	530	129	194,8	246	158,5	600	6	875	1076	503 110
1500	594	530	138	342,8	246	158,5	600	9	925	1138	503 115
2000	742	530	138	490,8	246	158,5	600	9	975	1199	503 120

CE Classe II IP 24

WYMIARY MONTAŻOWE (mm)



OPCJA	CENA NETTO (PLN)	CENA BRUTTO (PLN)	REFERENCJA
centralka COZYTOUCH#	557	685	001 231

*w porównaniu z konwektorem mechanicznym

Połącz się i steruj komfortem z dowolnego miejsca

W dzisiejszym świecie łączność i zdalne sterowanie urządzeniami gospodarstwa domowego staje się coraz ważniejsze i coraz bardziej popularne.



Cozytouch

DOSTĘPNE W



Atlantic - uznany ekspert w dziedzinie komfortu termicznego - dokłada wszelkich starań, aby opracowywać innowacyjne rozwiązania. Właśnie dlatego łączność będzie w centrum naszej wizji na nadchodzące lata.

Opracowaliśmy aplikację **COZYTOUCH** umożliwiającą zdalne podłączenie i sterowanie urządzeniami za pomocą smartfona lub tabletu.

IO-HOMECONTROL®



IO-Homecontrol®

IO-HOMECONTROL® to automatyka domowa kontrolująca ogrzewanie, podgrzewanie wody zdalnie za pomocą smartfona lub tabletu, za pośrednictwem aplikacji COZYTOUCH. Umożliwia komunikację między urządzeniami za pomocą protokołu radiowego IO-HOMECONTROL®.

IO-HOMECONTROL® musi być połączony z centrali COZYTOUCH, która jest sprzedawana oddzielnie.



ZESKANUJ KOD QR,
ABY OBEJRZEĆ FILM

AGILIA

Kompaktowy delikatny grzejnik
z możliwością zdalnego sterowania.

NOWOŚĆ

