

2012



Prosta w formie, wdzięczna w wyrazie, całkowicie elektryczna. Stworzy bardzo przyjazny klimat w Twojej kuchni lub łazience.

plusy produktu



szczegółowy opis znajduje się na str. 101

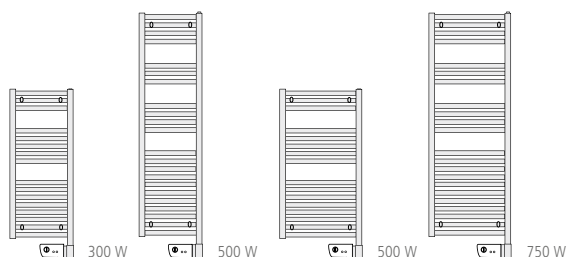
- FLUIDE specjalny płyn grzewczy wewnątrz urządzenia, **FLUID** TERMO-PRZEWODZĄCY
- grzałka nurkowa wykonana z inoxu (moc punktowa 4,3 W/cm²), **Low Temperature Heating Element**
- elektroniczny termostat temperatury:
 - 2 zakresy temperatur pracy: KOMFORT 15-29°C, ANTYZAMARZANIE 7°C, EKO (temperatura KOMFORT pomniejszona o 1-4°C),
 - amplituda <0,1°C,
 - tolerancja <1,5°C,
 - diody sygnalizujące określony tryb pracy,
 - funkcja 24h – umożliwiała automatyczne załączanie funkcji BOOST co 24 godz.,
 - pokrętko regulacji temperatury KOMFORT z funkcją EKO,
 - funkcja BOOST – praca z maksymalną mocą przez okres 2 godz., **Boost**
 - przycisk włącz/wyłącz urządzenie,
 - kompatybilny z systemem sterowania PASS Program, **Pass program**
 - blokada ustawień termostatu np. przed dziećmi,
 - funkcja SUSZENIE – umożliwiała suszenie ręczników, każdego dnia tygodnia o tej samej porze,
- bezpiecznik termiczny załączany automatycznie,
- obudowa – stal wysokogatunkowa (ST 321),
- dekoracyjne uchwyty mocujące urządzenie do ściany,
- kolor biały (RAL 9016, lakier epoxy-polyester),
- zasilanie ~230V/50Hz.



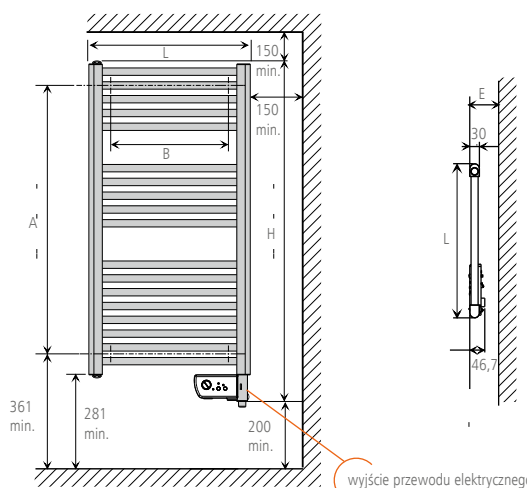
dostępne modele

model SLIM

model CLASSIC

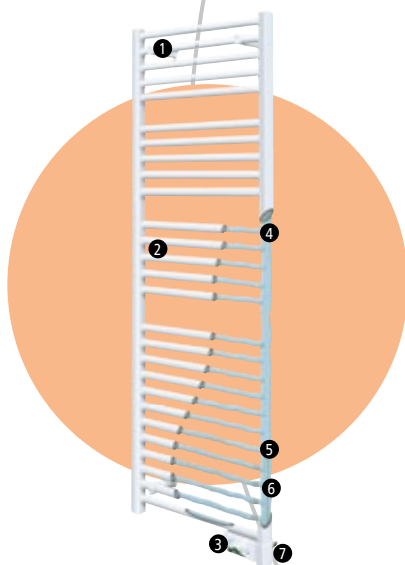


schemat montażu



wyjście przewodu elektrycznego

- 1 termostat temperatury **NUMERIC**
- 2 ramiona do suszenia np. ręczników
- 3 zaślepka montażowa
- 4 specjalny płyn grzewczy
- 5 bezpiecznik termiczny
- 6 element grzewczy z inoxu
- 7 sonda pomiaru temperatury



N°1
INWESTYCJE
atlantic

oszczędź
25%*
energii

* oszczędność energii
dzięki zastosowaniu
systemu sterowania



charakterystyka techniczna

model	moc grzejnika (W)	wymiary L x H x E (mm)	A (mm)	B (mm)	waga (kg)	dlugość przewodu (mm)	przekrój kabla (mm ²)	cena netto (zł)	cena brutto (zł)	referencja
SLIM	300	400 x 800 x 85	574	270	7	800	3 x 1	450	554	831 403
	500	400 x 1250 x 85	1025	270	11	800	3 x 1	500	615	831 405
CLASSIC	500	480 x 1013 x 85	779	350	12	800	3 x 1	490	603	831 105
	750	480 x 1464 x 85	1230	350	17	800	3 x 1	550	677	831 107

PROMOTELEC - CE - Cat C - Classe II - - 230 V - IP 24

opcja	cena netto (zł)	cena brutto (zł)	referencja
programator DIGI Pilot *	315	387	602 032

* pozostałe programatory z naszej oferty znajdują się na str. 42-44