

S

Samoregulujące przewody grzejne ELEKTRA SelfTec[®] do ochrony przed mrozem



Z

Zastosowanie

Zabezpieczenie przeciwzamarzaniowe:

- rur i rurociągów
- rynien i rur spustowych
- zaworów i „punktów wodnych”
- siłowników
- zamków, rygli i innych elementów mechanicznych

C Charakterystyka systemu

System ELEKTRA SelfTec[®] chroni nawet w najbardziej surową zimę: rynny, rury spustowe, zawory, siłowniki i inne elementy podatne na uszkodzenia w wyniku oddziaływania niskiej temperatury. Nie musimy obawiać się popękanych rur, zaworów, sopli lodu zwisających z rynien, niedrożnych rur spustowych, itp.

Z systemem ochrony ELEKTRA SelfTec[®] nie trzeba martwić się o rury wodociągowe czy zawory w nieogrzewanych pomieszczeniach wewnątrz i na zewnątrz budynku.

Praca systemu ELEKTRA SelfTec[®] opiera się na zjawisku samoregulacji przewodów grzejnych.

SAMOREGULACJA

Zjawisko samoregulacji przewodów grzejnych polega na zdolności wydzielania przez przewód zmiennej ilości ciepła (mocy) w zależności od warunków otoczenia (temperatury). Po załączeniu systemu, gdy chroniony element jest jeszcze zimny, przewód grzejny rozgrzewa się pracując ze zwiększoną mocą i odwrotnie, podczas osiągnięcia przez element chroniony wyższej temperatury, przewód grzejny zaczyna pracować ze zmniejszoną mocą wydzielając mniejszą ilość ciepła.

Wzrost ilości ciepła emitowanego przez przewód grzejny spowodowany jest zagęszczeniem przewodników molekularnych w strukturze przewodu grzejnego, a w konsekwencji malejącą opornością elektryczną i wzmożonym przepływem prądu.

Natomiast redukcję wydajności cieplnej do minimum powoduje duża ekspansja molekuł, przyczyniająca się do niemal całkowitego zerwania połączeń elektrycznych oraz wzrostu oporności.

System ochrony ELEKTRA SelfTec[®] dostosowany jest do typowego napięcia jednofazowego 230V~.

System ELEKTRA SelfTec® utrzymuje drożność i przepustowość rur, chroni budynki i ludzi bez względu na wielkość opadów i spadków temperatury. Zainstaluj system ELEKTRA SelfTec® teraz, a zapomnisz o kłopotach z zamrożonymi rurami i rynnami, kiedy nadejdzie mroźna zima. Jedyne o czym musisz pamiętać to wyłączenie systemu, jeżeli otoczenie instalacji osiągnie temperaturę dodatnią.

Z

Zalety systemu ochrony przed mrozem

ŁATWY MONTAŻ

System ELEKTRA SelfTec® przeznaczony jest do bezpośredniego montażu na chronionym elemencie, np. odcinku rury, zaworze, rynnie. Można go również montować na plastikowych elementach.

W odróżnieniu od innych przewodów grzejnych, nawet w niskich temperaturach samoregulujący przewód ELEKTRA SelfTec® zachowuje elastyczność i daje się łatwo instalować.

NIEZAWODNA KONSTRUKCJA

Rdzeń wykonany jest z polimeru z dodatkiem węgla, usieciowany, wytłoczony pomiędzy równoległymi żyłami zasilającymi, jednostronnie zasilany. Dzięki tej konstrukcji w przypadku przegrzania miejscowego tylko część przegrzana nie pracuje, a pozostała część przewodu zachowuje swoje właściwości.

Ekran ochronny z miedzi, ocynowany i nałożony w formie oplotu, praktycznie nie wpływa na pogorszenie elastyczności. Osłona zewnętrzna z modyfikowanego poliolefinu znacznie poprawia właściwości mechaniczne przewodu.

KOMFORT PRACY

System ochrony przed mrozem ELEKTRA SelfTec[®] pracuje zawsze, kiedy występuje taka potrzeba. Nie trzeba martwić się o niespodziewane zmiany pogody i temperatury. System samoczynnie dostosuje temperaturę przewodu do temperatury otoczenia w taki sposób - im niższa temperatura otoczenia tym wyższa moc przewodu grzejnego.

BEZPIECZEŃSTWO

Samoregulujący przewód grzejny na całej swej długości jest ekranowany, a następnie zerowany lub uziemiany. Proste i szybkie podłączenie systemu do sieci zasilającej odbywa się za pomocą specjalnie przygotowanego 3 metrowego przewodu, zakończonego na stałe wtyczką. Dzięki samoregulującym właściwościom przewodów grzejnych na całej długości obwodu utrzymywana jest właściwa temperatura, a także wyeliminowane jest ryzyko przegrzania i przepalenia przewodów w miejscach, w których się krzyżują.

NISKIE KOSZTY EKSPLOATACJI

Wszystkie przewody grzejne dobierane są do najbardziej niekorzystnych warunków klimatycznych. W celu obniżenia kosztów eksploatacyjnych system ELEKTRA SelfTec[®] wymaga wyłączenia grzania w temperaturze otoczenia powyżej 0°C.

R

Rodzaje zestawów

System ELEKTRA SelfTec® chroni rurociągi z wodą, zawory, siłowniki i inne podatne na uszkodzenia w wyniku oddziaływania niskiej temperatury elementy nawet w najgorszą zimową pogodę.

Z niezawodnym, łatwym w montażu systemem ochrony ELEKTRA SelfTec® możesz zapomnieć o zamrzniętych i popękanych rurach w zimie.

| RODZAJ ZESTAWU | DŁUGOŚĆ SAMOREGULUJĄCEGO PRZEWODU GRZEJNEGO [m] | ZNAMIONOWA MOC GRZEJNA [W] (+10°C) |
|----------------|---|------------------------------------|
| SelfTec® 16/1 | 1 | 16 |
| SelfTec® 16/2 | 2 | 32 |
| SelfTec® 16/3 | 3 | 48 |
| SelfTec® 16/5 | 5 | 80 |
| SelfTec® 16/7 | 7 | 112 |
| SelfTec® 16/10 | 10 | 160 |
| SelfTec® 16/15 | 15 | 240 |
| SelfTec® 16/20 | 20 | 320 |
| SelfTec® 16/X | Na indywidualne zamówienie (do długości 72 m) | |

Tabela I

Dobór zestawu

Dobór minimalnej długości i skoku nawinięcia przewodu samoregulującego ELEKTRA SelfTec® na 1 m rury w zależności od średnicy rury i minimalnej temperatury otoczenia.

Średnica rury (cale)

| | | 1/2" | | 3/4" | | 1" | | 1 1/4" | | 1 1/2" | | 2" | | |
|----------------------------|-------|-------------|-------|----------|-------|----------|-------|----------|-------|----------|-------|----------|-------|-----|
| | | tworzywo | metal | tworzywo | metal | tworzywo | metal | tworzywo | metal | tworzywo | metal | tworzywo | metal | |
| Temperatura otoczenia (°C) | -10°C | Długość (m) | 1 | 1 | 1 | 1 | 1 | 1 | 1 | 1 | 1 | 1 | 1 | |
| | | Skok (m) | • | • | • | • | • | • | • | • | • | • | • | |
| | -20°C | Długość (m) | 1 | 1 | 1,1 | 1 | 1,3 | 1 | 1,6 | 1,1 | 1,8 | 1,2 | 2,1 | 1 |
| | | Skok (m) | • | • | 18,5 | • | 12,5 | • | 11 | 29 | 10 | 23 | 10 | 17 |
| | -30°C | Długość (m) | 1,5 | 1 | 1,7 | 1,1 | 2 | 1,3 | 2,3 | 1,6 | 2,5 | 1,8 | 3 | 2,2 |
| | | Skok (m) | 6 | • | 6 | 18,5 | 6 | 12,5 | 6,5 | 10,5 | 7 | 10 | 7 | 9,5 |

Tabela 2

UWAGA: W przypadku rur, dla których w tabeli nie podano wartości skoku, przewód grzejny należy umieścić wzdłuż.

Przykład

Załóżmy, że zachodzi potrzeba zabezpieczenia plastikowej rury o średnicy 1 1/2". Najniższą oczekiwaną temperaturą w strefie klimatycznej, w której pracuje rura, jest - 30°C. Długość rury do ogrzania to 1,75 m. Z tabeli 2 odczytujemy, że dla zadanej średnicy na 1 m rury potrzebujemy min. 2,5 m przewodu. Na rurę o długości 1,75 m potrzebujemy min. 1,75 x 2,5 m = 4,38 m. Z tabeli 1 należy wybrać przewód o długości najbliższej 4,38 m. W tym przypadku będzie to zestaw SelfTec® 16/5 o długości 5 m.

Skok przewodu obliczamy z wzoru:

$$p = \frac{\pi(D + d)L_R}{\sqrt{L_P^2 - L_R^2}} \quad \text{Wzór 1}$$

gdzie:

D – średnica rury (1 cal = 2,54 cm)

d – średnica przewodu – 0,5 cm

L_P – długość przewodu

L_R – długość rury

W przeliczonym powyżej przykładzie przyjmujemy:

D – 1,5 x 2,54 cm = 3,81 cm

d – 0,5 cm

L_P – 500 cm

L_R – 175 cm

$$p = \frac{3,14(3,81 + 0,5)175}{\sqrt{500^2 - 175^2}} = \frac{2368,35}{\sqrt{219375}} = \frac{2368,35}{468,37} = 5,06 \text{ cm}$$

M

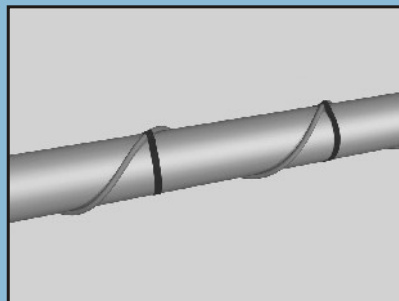
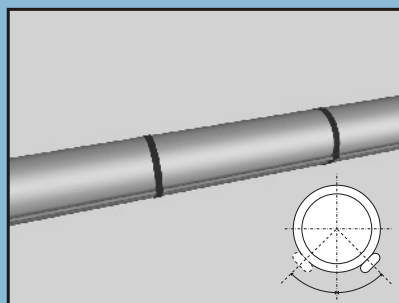
Montaż

Instalacja systemu ELEKTRA SelfTec® jest bardzo łatwa i praktycznie każdy może ją sam wykonać. Nie wymaga ona skomplikowanego sprzętu ani fachowych narzędzi. Najważniejszą częścią systemu jest samoregulujący przewód grzejny.

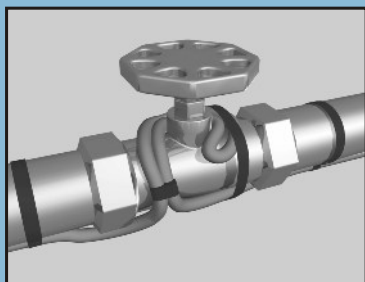
W zależności od przeznaczenia istnieją różne sposoby montażu samoregulującego przewodu grzejnego:

NA RURACH

- Jeżeli z tabeli 2 wynika, że długość przewodu jest równa długości rury montujemy go wzdłuż rury. Przewód mocujemy za pomocą taśmy (dołączonej do zestawu) jak na rysunku.
- Wokół rury. Przewód grzejny owijamy wokół rury i przytwierdzamy za pomocą taśmy (dołączonej do zestawu) co 200 mm. Odstęp między przewodami, który ułatwi nam równomierne owinięcie go na rurze obliczamy ze wzoru 1.

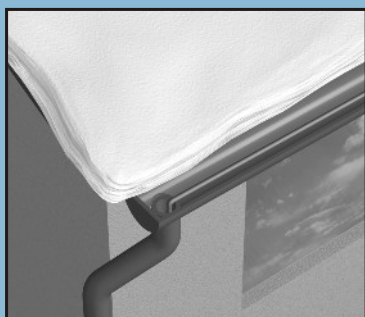


Rury należy również zaizolować. Grubość izolacji cieplnej powinna wynosić co najmniej 10 mm dla rur o średnicach do 1" i co najmniej 15 mm dla rur do 2".



NA ZAWORACH

Sposób montażu przedstawia rysunek. Ułożenie przewodu różni się w zakresie kształtów zaworów oraz długości przewodów. Przewód montujemy w ten sposób, aby w przypadku demontażu zaworu nie rozciąć przewodu grzejnego. Należy pamiętać o zaizolowaniu zaworu.



W RYNNACH I RURACH SPUSTOWYCH

Przewód układamy wzdłuż rynny.

Przewód grzejny zawsze należy prowadzić ponad elementami podwieszeń i mocowań rurociągów lub rynien. Nie wolno dociskać przewodu do chronionego elementu opaskami lub innymi zaciskami.

Przewodów grzejnych nie wolno montować na elementach ruchomych.

Należy unikać:

- środowisk aktywnych chemicznie
- ostrych krawędzi
- zaginania i zgniatania
- deptania i przejeżdżania po przewodzie

Karta Gwarancyjna

ELEKTRA udziela 3-letniej gwarancji (licząc od daty zakupu) na przewody grzejne SelfTec[®].

Warunki gwarancji

- 1) Uznanie reklamacji wymaga:
 - a) wykonania instalacji grzewczej zgodnie z niniejszą instrukcją montażu
 - b) dowodu zakupu przewodu grzejnego

- 2) Gwarancja traci ważność w przypadku dokonywania napraw przez osoby inne niż instalator uprawniony przez firmę ELEKTRA.

- 3) Gwarancja nie obejmuje uszkodzeń spowodowanych:
 - a) uszkodzeniami mechanicznymi
 - b) niewłaściwym zasilaniem
 - c) brakiem zabezpieczeń nadmiarowoprądowych i różnicowoprądowych
 - d) wykonaniem instalacji elektrycznej niezgodnie z obowiązującymi przepisami

- 4) ELEKTRA w ramach gwarancji zobowiązuje się do poniesienia kosztów związanych wyłącznie z naprawą wadliwego przewodu grzejnego lub jego wymianą.

Uwaga! Reklamacje należy składać wraz z Kartą Gwarancyjną oraz dowodem zakupu w miejscu sprzedaży lub w firmie ELEKTRA.

W naszej ofercie znajdziesz:

- PRZEWODY I MATY GRZEJNE,
ELEKTRONICZNE REGULATORY TEMPERATURY  **ELEKTRA®**
- GRZEJNIKI KONWEKCYJNE  **ADAX
atlantic**
- OGRZEWACZE AKUMULACYJNE **Olsberg** 
- SAMOREGULUJĄCE PRZEWODY GRZEJNE  **ELEKTRA®**
Raychem tyco
- WENTYLACJA Z ODZYSKIEM CIEPŁA,
CENTRALNE ODKURZACZE  **FLEXIT®**
Dla zdrowego klimatu
- GRZEJNIKI ŁAZIENKOWE  **ELEKTRA®**
- POJEMNOŚCIOWE OGRZEWACZE WODY  **atlantic**
- KABLE I PRZEWODY
ENERGETYCZNE  **TF Kable**
TELE-FONIKA KABLO S.A.
- OSPRZĘT ELEKTROINSTALACYJNY
- OŚWIETLENIE
- SPECJALISTYCZNE DRUTY OPOROWE **KANTHAL**



ELEKTRA®



SREBRNY A5 '93



BRĄZOWY KASK '97



SREBRNY KASK '98



ZŁOTY KASK '97



ZŁOTY MEDAL MTP '01



GAZELE BIZNESU'06



GAZELE BIZNESU'07



GAZELE BIZNESU'08



FIRMA ROKU 2008



ZŁOTY LAUR KONSUMENTA 2005, 2010, 2011.

WARSZAWA Centrala

ul. Marynarska 14, 02-674 Warszawa
tel. 22 843 32 82
fax 22 843 47 52
www.elektra.pl e-mail: info@elektra.pl

WARSZAWA Hurtownia

ul. Dzieci Warszawy 13
tel./fax 22 667 03 29, 22 662 68 14

WARSZAWA Salon Firmowy

ul. Świętojerska 12, tel./fax 22 831 20 35
e-mail: salon@elektra.pl

KRAKÓW Biuro Handlowe

ul. Klimeckiego 14, bud. K, 30-705 Kraków
tel. 12 652 77 15, fax 12 652 77 16
e-mail: krakow@elektra.pl

BIALYSTOK Biuro Handlowe

ul. Produkcyjna 59/1, 15-680 Białystok
tel. 85 653 30 06, fax 85 664 32 67
e-mail: bialystok@elektra.pl

POZNAŃ Biuro Handlowe

ul. Raclawicka 84A, 60-302 Poznań
tel. 61 862 11 12, fax 61 861 48 04
e-mail: poznan@elektra.pl

OŻARÓW MAZOWIECKI

Centrum Dystrybucji

ul. Kamńskiego 4, 05-850 Ożarów Mazowiecki
tel. 22 721 31 00, 22 721 31 10
fax 22 721 17 12
e-mail: CentrumDystrybucji@elektra.pl

oraz sieć dealerów
i instalatorów na terenie całego kraju.



PRZEDSTAWICIEL
REGIONALNY