

# CORSUN 2

Jeszcze więcej ciepłej wody.

Zasobnik biwalentny do współpracy z systemami mieszanymi, gwarantujący maksymalny komfort użytkowania.



więcej informacji



## PLUSY PRODUKTU

### KOMFORT

- 2 niezależne wymienniki spiralne (wężownice)
- Bardzo duża akumulacja ciepłej wody
- Termometr zewnętrzny

### EKONOMIA

- Izolacja termiczna wykonana z pianki SNC o dużej gęstości (100 mm)
- Profilowany deflektor zimnej wody

### INNE

- Model stojący
- Flansa na sondę temperatury
- Wbudowany króciec spustowy
- Anoda magnezowa (150-450g/m<sup>2</sup> w zależności od pojemności)
- Materiał – stal wysokogatunkowa
- Materiał obudowy zewnętrznej – PVC
- Kolor szary (RAL 9006)

**PRODUKT DOSTĘPNY WYŁĄCZNIE  
NA INDYWIDUALNE ZAMÓWIENIE**

# ZASOBNIK CIEPŁEJ WODY UŻYTKOWEJ Z DWOMA WYMIENNIKAMI SPIRALNYMI

OD 500 DO 2000 L



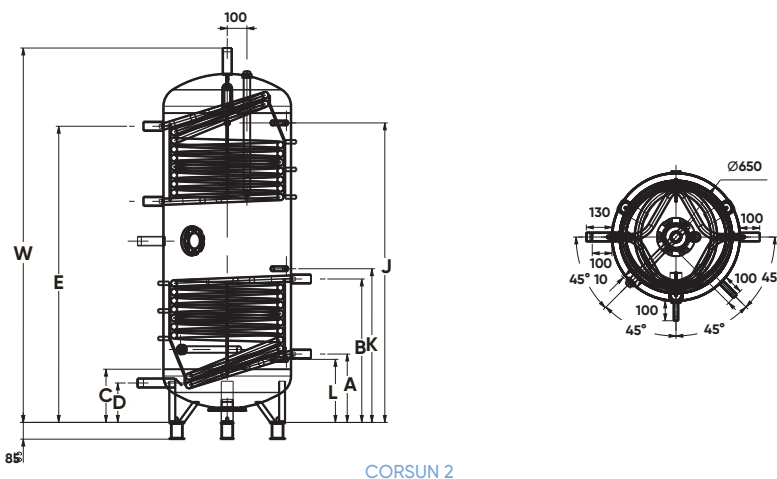
- 1 Termometr
- 2 Izolacja termiczna
- 3 Emalia ceramiczna
- 4 Deflektor zimnej wody
- 5 Króciec spustowy
- 6 Wymiennik spiralny
- 7 Anoda magnezowa
- 8 Odpływ ciepłej wody

## DANE TECHNICZNE MODEL CORSUN 2

MODEL (L)	POW. WYMIENNIKA (m <sup>2</sup> )	WYMIARY (mm)											WAGA (kg)	CENA NETTO (PLN)	CENA BRUTTO (PLN)	REFERENCJA
		S	W	G	A	B	C	D	E	J	K	L				
500	1,58 + 1,58	650	1900	910	347	728	270	200	1503	1520	780	320	142	8 090	9 950	640 440
750	1,58 + 1,95	790	1935	1150	350	731	300	200	1517	1525	760	350	190	9 245	11 372	640 441
1000	1,95 + 1,95	790	2 460	1150	350	729	300	200	2032	2 050	780	350	235	9 823	12 082	640 442
1500	2,57 + 2,57	1000	2 325	1260	425	802	375	320	1821	1840	854	425	358	12 712	15 636	640 443
2 000	3,27 + 3,27	1250	2 130	1510	491	866	441	320	1578	1581	917	491	470	15 024	18 479	640 444

CE ENE IP 24

## WYMIARY MONTAŻOWE (mm)



CORSUN 2

\* okres bezwarunkowej gwarancji jaką objęty jest zbiornik urządzenia