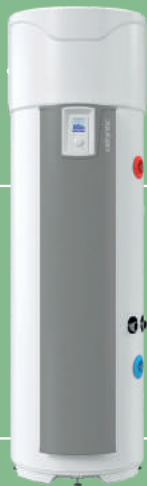


EXPLORER

Doskonała technologia w zgodzie z ekologią.
Ekonomiczna i ekologiczna metoda ogrzewania wody
na potrzeby gospodarstw domowych i drobnego biznesu.



Zdalne sterowanie



więcej informacji



**PLUSY
PRODUKTU**



model COIL



KOMFORT

- Modele stojące o pojemności 200 L lub 270 L z wbudowaną węzownicą lub bez
- Bardzo wysoki współczynnik efektywności COP $\pm 3,2$ (dla temp. zewn. $+15^{\circ}\text{C}$)
- Możliwość zdalnego sterowania za pomocą aplikacji mobilnej COZYTOUCH
- Regulowane i obrotowe głowice kanałów powietrznych
- Możliwość wykorzystywania powietrza do pracy bezpośrednio z pomieszczenia lub z zewnątrz

STEROWANIE

- Wielofunkcyjny, zaawansowany, cyfrowy programator sterujący HOMECONTROL[®] z wyświetlaczem LCD, umożliwiający współpracę z ogniwami fotowoltaicznymi
- Tryb EKO: 100% energii pochodzi z pompy ciepła
- Tryb SMART CONTROL: Automatyczny lub ręczny dobór parametrów prac z wykorzystaniem funkcji TERMODYNAMIKA, KOCIOŁ, GRZAŁKA, SOLAR, FOTOWOLTAIKA
- Tryb SMART ENERGY: Analizujący konsumpcję energii wraz z oszacowaniem jej kosztów
- Tryb ABSENCE: Programowanie dłuższej nieobecności, np. weekend, wakacje
- Tryb BOOST: Szybkie grzanie z użyciem grzałki elektrycznej
- Tryb SERWIS: Informuje o ewentualnych usterkach technicznych, podając kod danej usterki



Aplikacja COZYTOUCH do pobrania w:



TERMODYNAMICZNY OGRZEWACZ WODY

OD 200 DO 270 L



EKONOMIA

- 80% tańszy w eksploatacji od klasycznego ogrzewacza elektrycznego o tej samej pojemności
- Izolacja termiczna najwyższej jakości wykonana z pianki poliuretanowej (0% C.F.C., gęstość 40 g/L)
- Wbudowany wymiennik spiralny (model COIL) do współpracy z zewnętrznym źródłem ciepła
- Zwrot inwestycji w niecałe 3 lata
- 5-letni okres gwarancji na sprężarkę i zbiornik
- Zbiornik wykonany ze stali wysokogatunkowej (RST 235) pokrytej emalią ceramiczną (200 µm)
- Zakres regulacji temperatury wody w przedziale 50–62°C
- System antyzamarzaniowej ochrony (min. temp. wody +7°C)

DESIGN

- Nowoczesny i minimalistyczny design
- Przyjazny i prosty w obsłudze interfejs

INNE

- Bardzo wydajna grzałka ceramiczna (moc punktowa 4 W/cm²)
- Emalia ceramiczna z systemem TiO+CuO (200 µm)
- Miedziany parownik pompy ciepła
- Skraplacz wykonany z aluminium
- Elektroniczny reduktor ciśnienia
- Napędzony zbiornik czynnika chłodniczego
- Kolor biały (RAL 9016, lakier epoxy-polyester)
- Łącznik dielektryczny (mufka) 3/4"



- 1 Kanaly wylotowe
- 2 Sprężarka
- 3 Grzałka ceramiczna 1800 W
- 4 Wymiennik spiralny (wężownica)
- 5 Izolacja z pianki poliuretanowej
- 6 Dynamiczna ochrona antykorozyjna ACI Hybride*
- 7 Programator
- 8 Reduktor ciśnienia termostatyczny
- 9 Zawór rozprężny

- 1 Przycisk nawigacji
- 2 Rewers
- 3 Wybór trybu pracy
- 4 Wyświetlacz LCD

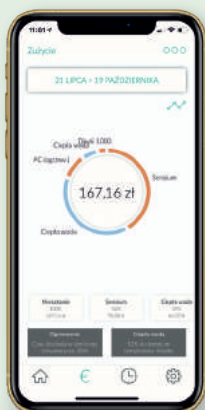


COZYTOUCH umożliwia
zdalne zarządzanie pracą urządzeń
przy użyciu aplikacji mobilnej.



Mam możliwość wyboru opcji komfortu termicznego gdziekolwiek jestem i kiedykolwiek chcę.

Z łatwością zarządzam opcjami ogrzewania w czasie mojej nieobecności.



Mogę wyświetlić zużycie energii i kwotę zaoszczędzoną na ogrzewaniu.



OPCJA	CENA NETTO (PLN)	CENA BRUTTO (PLN)	REFERENCJA
centralka COZYTOUCH	557	685	001 231

* okres bezwarunkowej gwarancji jaką objęty jest zbiornik i sprężarka urządzenia
** w porównaniu do klasycznego ogrzewacza elektrycznego tej samej pojemności
* pozostałe programatory z naszej oferty znajdują się na str. 4-9

EXPLORER

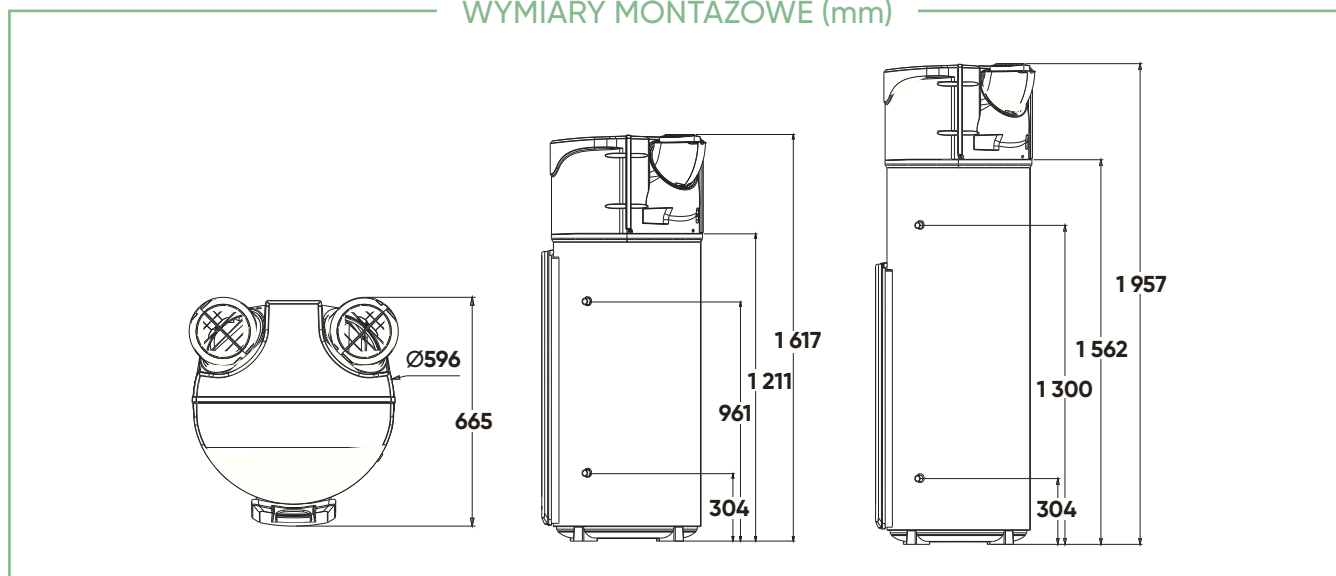
Doskonała technologia w zgodzie z ekologią.

DANE TECHNICZNE	j. m.	EXPLORER AI	EXPLORER AI	EXPLORER AI COIL	EXPLORER AI COIL
Czynnik chłodniczy		R513A	R513A	R513A	R513A
Masa czynnika chłodniczego	kg	0,8	0,86	0,8	0,86
CHARAKTERYSTYKA PRACY					
Pojemność zbiornika (DIN 4357)	L	200	270	200	270
Ilość wody ogrzana za pomocą grzałki elektrycznej	L	110	130	110	130
Zakres temperatur pracy przy użyciu grzałki elektrycznej	°C	+50+62°C	+50+62°C	+50+62°C	+50+62°C
Moc grzałki elektrycznej	W	1 800	1 800	1 800	1 800
Moc pobierana (nominalna)	W	700	700	700	700
Moc pobierana (całkowita)	W	2 500	2 500	2 500	2 500
Zakres temperatur powietrza dla pracy pompy	°C	-5+43°C	-5+43°C	-5+43°C	-5+43°C
Zakres regulacji temperatury wody w zbiorniku	°C	+50+62°C	+50+62°C	+50+62°C	+50+62°C
Średnica przyłącza hydraulicznego (zimna woda)	cal	3/4"	3/4"	3/4"	3/4"
Średnica przyłącza hydraulicznego (ciepła woda+cyrkulacja)	cal	3/4"	3/4"	3/4"	3/4"
Zasilanie		230 V/50 Hz	230 V/50 Hz	230 V/50 Hz	230 V/50 Hz
Zabezpieczenie na bezpieczniku różnicowym	A	16	16	16	16
Waga urządzenia	kg	80	92	97	111
Ciśnienie robocze	bar	8	8	8	8
Poziom hałasu	dB	53	53	53	53
Powierzchnia wężownicy	m ²	-	-	1,2	1,2
SPRAWNOŚĆ					
Współczynnik efektywności dla temp. zewn. +15°C	COP	3,1	3,5	3,1	3,5
Współczynnik efektywności dla temp. zewn. +7°C	COP	2,8	3,2	2,8	3
Wydajność cieplna (pompa ciepła)*	L	400	520	400	520
Wydajność cieplna (grzałka elektryczna)*	L	320	440	320	440
Wydatek powietrza (bez obciążenia – 1 prędk./2 prędk.)	m ³ /h	305,7 / 390	287,6 / 390	305,7 / 390	287,6 / 390
Czas ogrzewania przy użyciu pompy ciepła**	h	6,10	8	6,10	8
Czas ogrzewania przy użyciu grzałki elektrycznej	h	4,48	7,32	4,48	7,32
Wymiary (wys./szer./gł.)	mm	1617 / 620 / 665	1957 / 620 / 665	1617 / 620 / 665	1957 / 620 / 665
Cena netto	PLN	7 102	7 649	8 195	8 741
Cena brutto	PLN	8 735	9 408	10 080	10 751
Referencja		986 086	986 087	986 088	986 089

* wydajność ciągła wody o temp. +40°C (temp. wody magazynowanej 65°C)

** woda ogrzewana w przedziale +15-51°C, temp. pow. zasysanego +15°C, wilgotność 70%

WYMIARY MONTAŻOWE (mm)



TERMODYNAMICZNY
OGRZEWACZ WODY
OD 200 DO 270 L

